

# **Synästec Audio**

---

Bivium Vorverstärker Bedienungsanleitung

## Lieber Musikliebhaber,

Vielen Dank, dass Sie sich für einen Synaestec Audio Bivium entschieden haben, einen hochmodernen Vorverstärker, der die neueste Technologie mit höchster Konstruktionsqualität verbindet, auf die wir so stolz sind. In der Verbindung mit dem Volatus 200 Leistungsverstärker wird jeder bisherige Rekord in der Audiotechnik gebrochen. Lassen Sie sich von der äußerst detailgerechten Wiedergabe der Musik überraschen.

Bitte nehmen Sie sich Zeit und lesen Sie diese Bedienungsanleitung vor dem ersten Gebrauch. Sie werden nützliche Hinweise finden, die Ihren Hörgenuss steigern werden.

---

Stefan Stotz  
Geschäftsführer

# Inhaltsverzeichnis

Inhaltsverzeichnis .....	3
Warnhinweise .....	3
Auspacken.....	4
Vorverstärker .....	5
Stromversorgung .....	6
Fernbedienung.....	6
Vorbereitungen.....	7
Bedienung.....	8
Einstellungsmenü.....	8
Eingabeeinstellungen.....	9
Allgemeine Einstellungen .....	10
Sicherheit und Schutz .....	11
DC Schutz .....	11
Kurzschlußschutz .....	11
Wartung .....	12
Reinigung .....	12
Batteriewechsel für die Fernbedienung .....	12
Auswechseln der Sicherung.....	12
Technische Daten .....	12
Garantie .....	13

## Warnhinweise

Zur Vermeidung eines elektrischen Stromschlages darf das Gehäuse des Vorverstärkers oder des Netzteils **nicht geöffnet** werden.

Im Bivium Vorverstärker oder Netzteil gibt es keine Teile, die der Benutzer selbst reparieren könnte.

# Auspacken

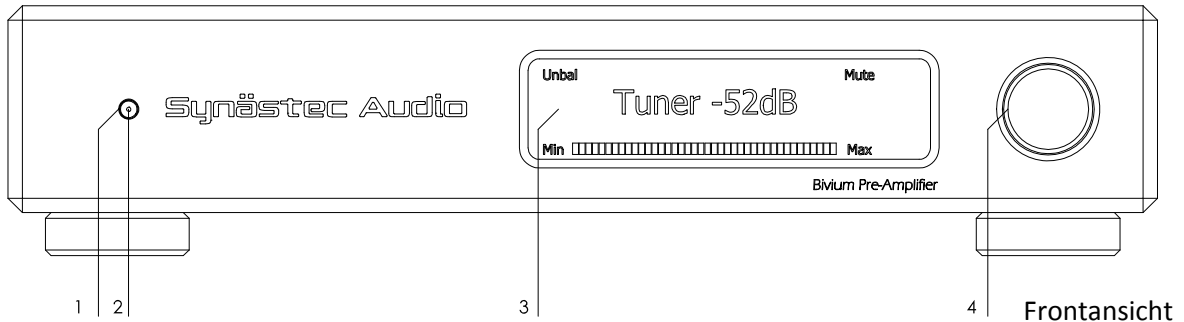
Folgende Teile gehören zum Lieferumfang des Bivium:

- ein Bivium Vorverstärker
- ein Bivium Netzteil
- eine Fernbedienung
- ein analoges Gleichstromnetz Kabel mit 4-poligem LEMO Stecker
- ein digitales Gleichstromnetz Kabel mit 3-poligem LEMO Stecker
- ein Wechselstromnetz Kabel
- diese Bedienungsanleitung

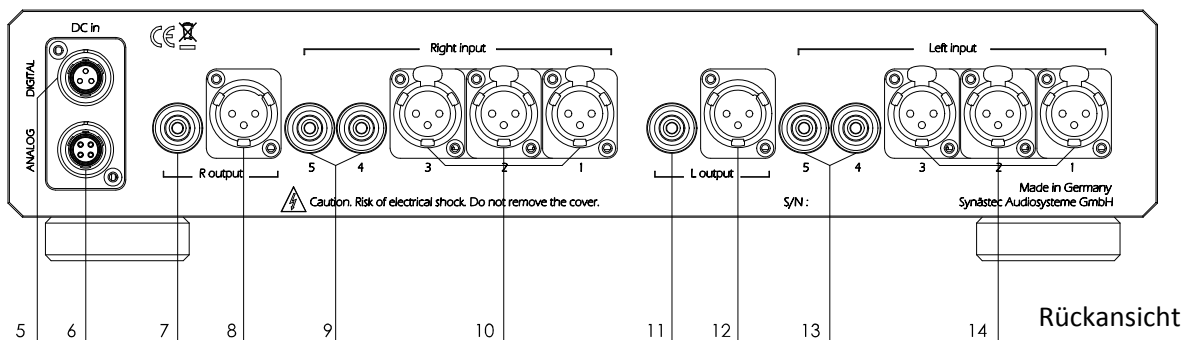
Der Bivium ist aus einem massiven Block aus Aluminium, welches vorrangig im Flugzeugbau verwendet wird, gefertigt. Er ist daher viel schwerer als er aussieht. Tragen Sie den Verstärker daher mit großer Vorsicht oder bitten Sie um Unterstützung, wenn Sie den Verstärker aus der Verpackung nehmen.

Das Verpackungsmaterial ist speziell für den Bivium entwickelt worden, um ihn bestmöglich zu schützen. Wir empfehlen Ihnen daher, das Verpackungsmaterial für den Fall aufzubewahren, dass Sie den Verstärker später einmal transportieren müssen.

# Vorverstärker

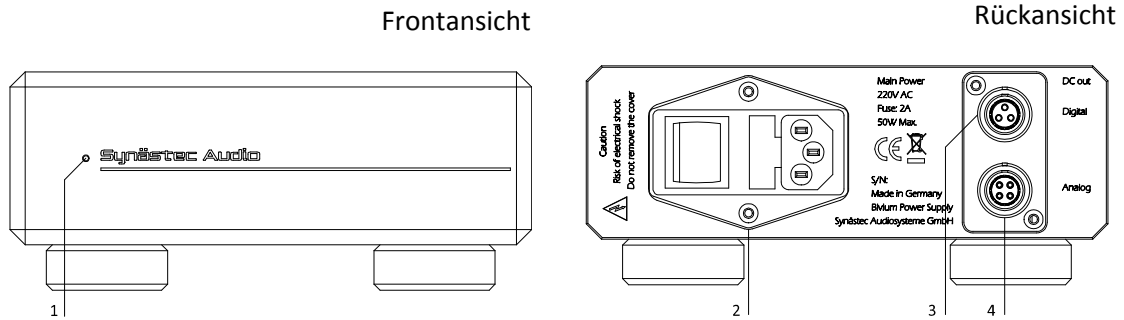


1. EIN/AUS Taste
2. LED (grün Betriebsmodus, rot Standby-Modus)
3. Display und IR Fernbedienungssensor
4. Lautstärkereglern mit integrierter Drucktaste
  - Durch Drehen des Lautstärkereglers in Uhrzeigersinn wird die Lautstärke erhöht.
  - Durch Drücken der Drucktaste wird der aktive Hörkanal zum nächsten Eingang geschaltet.



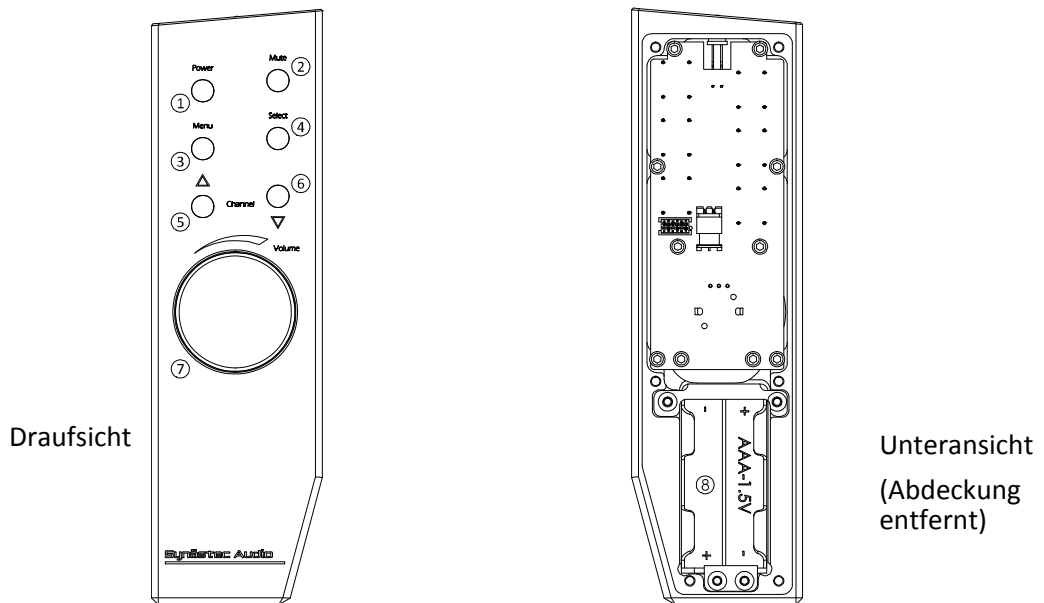
5. DC Spannungseingang (Digital)
6. DC Spannungseingang (Analog)
7. Audioausgang rechts – Cinch, asymmetrisch
8. Audioausgang rechts - XLR symmetrisch
9. Audioeingang rechts – Cinch, asymmetrisch
10. Audioeingang rechts - XLR symmetrisch
11. Audioausgang links – Cinch, asymmetrisch
12. Audioausgang links - XLR symmetrisch
13. Audioeingang links – Cinch, asymmetrisch
14. Audioeingang links - XLR symmetrisch

# Stromversorgung



1. LED für Netzanschluss
2. IEC Netzeingang, Sicherungshalter, EIN / AUS Netzschalter
3. DC Spannungsausgangt (Digital)
4. DC Spannungsausgang (Analog)

# Fernbedienung

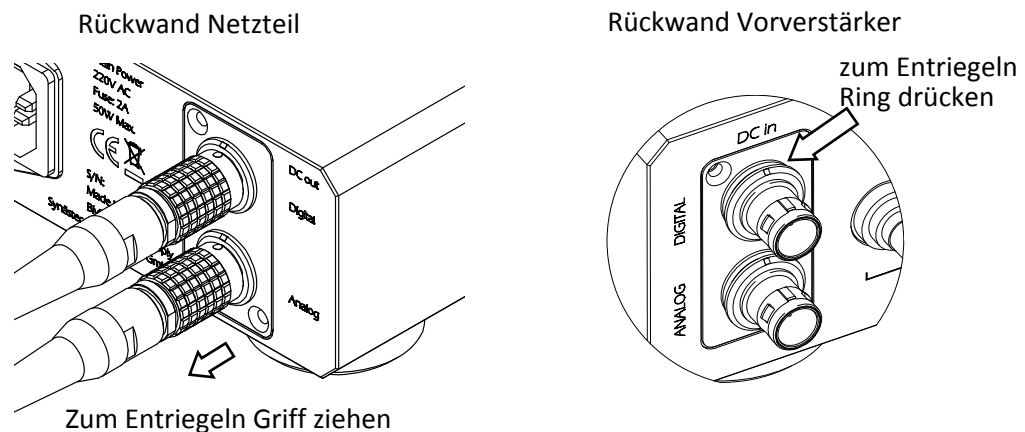


1. An / Aus
2. Stummschaltung
3. Menü
4. Auswahl
5. Kanal vorwärts (- Einstellung im enümodus)
6. Kanal zurück (+ Einstellung im Menümodus)
7. Lautstärkeregelung (Scrollen im enümodus)
8. Batteriehalter

# Vorbereitungen

Der Bivium ist ein Vorverstärker mit separatem Netzteil. Installieren Sie den Bivium auf einer festen und stabilen Standfläche. Auf einer vibrationsfreien Unterlage erhalten Sie ein optimales Klangbild.

Stellen Sie sicher, dass sich der Netzschalter in der Position AUS (O) befindet, bevor Sie das Netzkabel anschließen. Schließen Sie den Bivium mit Hilfe der zwei im Lieferumfang enthaltenen Gleichstromnetzkabel an das Netzteil an. Das 4-polige Gleichstromkabel ist für den Analogausgang, während das 3-polige Kabel für die Digital- und Steuerschaltung bestimmt ist. Beide Gleichstromkabel sind mit einem LEMO Stecker versehen, der einen speziellen Arretiermechanismus hat. Lösen Sie die Verriegelung, wenn Sie den Stecker herausziehen.



Verwenden Sie stets ein Wechselstromnetzkabel mit Masseleitung. Das Bivium Netzteil muß aus Gründen der Sicherheit und der Tonqualität geerdet sein. Die beste Tonqualität erreichen Sie, wenn alle HiFi-Komponenten von der gleichen Netzsteckdose betrieben werden.

Schließen Sie Ihre Audiosignalquellen, z.B. CD Player, SACD Player, Radiotuner usw. an die Audio-Eingangsbuchsen auf der Rückseite des Bivium Vorverstärkers an. Danach verbinden Sie den Audio-Ausgang des Vorverstärkers mit Ihrem Leistungsverstärker.

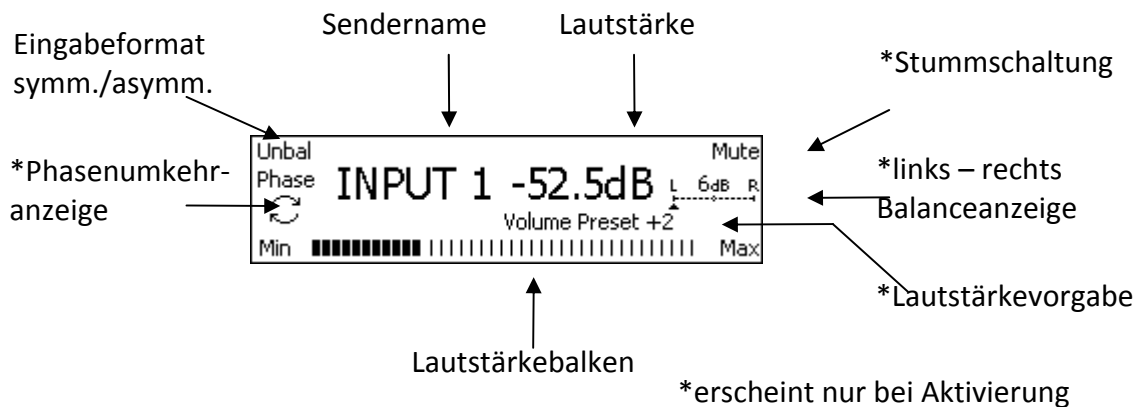
Die Audioeingänge 1 bis 3 sind symmetrisch, während die Eingänge 4 bis 5 asymmetrisch sind. Der Bivium Audioschaltkreis ist durchgängig von Eingang bis Ausgang symmetrisch. Aus diesem Grund wird ein symmetrisches XLR Kabel für eine beste Tonqualität bevorzugt. Jedes Audiosignal wird durch den Bivium intern in den symmetrischen Modus umgewandelt, so dass die Tonleistung selbst bei Einsatz eines asymmetrischen RCA Kabels nicht beeinträchtigt wird.

Die symmetrischen Audioausgänge sind als Anschluss 1 Masse, Anschluss 2 positive Signalader und Anschluss 3 negative Signalader (gemäß Standard AES 48-2005) verkabelt. Die Audiophase kann manuell so geschaltet werden, dass sie mit der anders verdrahteten Signalquelle kompatibel ist. Der symmetrische Ausgang und der asymmetrische Ausgang werden von separaten Verstärkerschaltungen angetrieben. Sie können gleichzeitig genutzt werden.

# Bedienung

Schalten Sie den Netzschalter auf der Rückseite des Bivium Netzteils ein.

Nach dem Einschalten des Netzschalters leuchtet die LED auf der Vorderseite des Netzteils grün. Gleichzeitig leuchtet die LED auf der Vorderseite des Bivium Vorverstärkers rot und zeigt damit den Standby Modus an. Danach drücken Sie die EIN/AUS Taste und der Vorverstärker ist betriebsbereit.



Bevor Sie Ihre Lieblingsmusik hören, drehen Sie die Lautstärke zunächst auf ein Minimum herunter, um einen ungewollten Hörschaden durch übermäßige Lautstärke zu vermeiden. Drehen Sie die Lautstärke langsam auf, bis sie einen angenehmen Pegel erreicht hat. Jetzt steht dem Genuss Ihrer Lieblingsmusik nichts mehr im Weg.

Nach dem Musikhören drücken Sie wieder die EIN/AUS Taste, um den Bivium wieder zurück in den Standby Modus zu versetzen. Wenn Sie den Bivium über längere Zeit nicht nutzen, schalten Sie ihn über den Netzschalter auf der Rückseite des Netzteils ganz aus.

# Einstellungsmenü

Gehen Sie in das Setup Manual, indem Sie die Manual Taste auf der Fernbedienung drücken. Sie können stattdessen auch den Lautstärkeknopf auf der Vorderseite des Vorverstärkers kontinuierlich über mehr als 2 Sekunden gedrückt halten.

Input Setting	Volume Unit
<u>LR Balance</u>	Mute Volume
Volume Speed	Brightness
	<u>Exit</u>



# Eingabeeinstellungen

*Eingabename*, *Eingabephase*, *Theater Bypass* und *Lautstärke-Voreinstellung* sind kanalabhängige Parameter, die für jeden Eingangskanal separat eingestellt werden. Die Einstellung dieser Parameter erfolgt jeweils nur für den aktiv gehörten Kanal. Zur Einstellung dieser Parameter auf einem anderen Kanal verlassen Sie das Setup Menü und wechseln den Eingangskanal.

## *Eingabename*

Wählen Sie die Bezeichnung für die gewünschte Ausrüstung aus der Liste aus: AUX, CABLE, CD, DAB, DAC, DAT, DVD, DVDA, GAME, HDTV, LD, PC, \*PHONO, SACD, SAT, TAPE, TUNER, TV, VIDEO.

\*RIAA Equalizer ist nicht im Bivium installiert, für die Wiedergabe von Schallplatten wird ein externer Phono-Vorverstärker benötigt.

## *Eingabephase*

Der Bivium ist ein nichtinvertierender Verstärker ohne Audiophasenumkehr (die Polarität des Signals wird beibehalten). Sollte die Audiophase zur Anpassung an ein anderes Gerät absichtlich invertiert werden müssen, wählen Sie *Inverted* im Eingabephasen-Menü. Die Phasenumkehr ist nur für den gewählten Kanal gültig. Auf dem Display erscheint dann ein Zeichen für den Scroll-Pfeil, der die Aktivierung der Phasenumkehr anzeigt.

## *Theater Bypass*

Der Theater Bypass ermöglicht den Anschluss des Bivium an einen Surround Sound Prozessor. Damit läuft er über das gleiche Paar linker und rechter Lautsprecher wie die Surround Sound Anlage. Wenn Theater Bypass aktiviert ist, schaltet der Bivium automatisch auf die Position Unit Gain (0 dB Verstärkung). In diesem Fall fungiert der Bivium als Puffer-Verstärker. Die Lautstärkeregelung erfolgt über den Surround Sound Prozessor, der in der Signalkette vorgeschaltet ist.

## *Lautstärke-Voreinstellung*

Wenn Sie ein anzuschließendes Gerät mit einem weitaus niedrigeren (oder höheren) Ausgang als die anderen haben, können Sie dies mittels Lautstärke-Voreinstellung (Volume Preset) ausgleichen. Sollte beispielsweise Ihr Tuner um 6 dB leiser sein, können Sie den Tuner Volume Preset auf +6 dB einstellen. Ist die Lautstärke-Voreinstellung richtig abgestimmt, würde der Tonpegel beim Schalten zwischen Tuner und einem anderen Kanal der gleiche bleiben.

## Allgemeine Einstellungen

*LR-Balance, Geschwindigkeit der Lautstärkeregelung, Lautstärkeinheit, Stummschaltung* und *Anzeigeelligkeit* sind allgemeine Parameter, die für alle Eingangskanäle gleichermaßen gelten.

### *LR-Balance*

Die Links/Rechts-Balance des Bivium ist extrem gut (weniger als +/-0.05 dB), so dass keine Justierung erforderlich ist. Die Links/Rechts-Balance-Feineinstellung soll lediglich den Unterschied zwischen linker und rechter Lautstärke ausgleichen, der durch andere Geräte verursacht wird.

### *Geschwindigkeit der Lautstärkeregelung*

Stellen Sie die Geschwindigkeit der Lautstärkeregelung durch Wählen zwischen *Fine* und *Coarse (fein und grob)* ein. Der *Feinmodus* bietet 160 Lautstärkestufen zur hochauflösenden Einstellung in Schritten von 0.5 dB. Der *Grobmodus* hat 80 Lautstärkestufen in jeweils 1 dB Schritten zur Schnelleinstellung.

### *Lautstärkeinheit*

Die *numerische Anzeige* stellt die Lautstärke auf einer Skala von 0 bis 160 benutzerfreundlich dar.

Der *dB Modus* zeigt die Lautstärke auf professionelle Art und Weise in logarithmischer Verstärkung an.

### *Stummschaltung*

Bei der Wahl von -55 dB dämpft der Vorverstärker den Ausgang auf einen sehr leisen Pegel, wenn die Taste MUTE gedrückt wird. Bei -120 dB wird der Audioausgang vom Vorverstärker bei Drücken der Taste MUTE ganz abgeschaltet.

### *Anzeigeelligkeit*

Es gibt 5 verschiedene Helligkeitsstufen, *Stufe 5* ist die hellste. Sie können aber auch *Auto* wählen, dann wird die Anzeige bei jedem Steuerbefehl aufleuchten und nach 2 Minuten selbst abblenden.

### *Zurücksetzen auf Werkseinstellung*

Halten Sie die EIN/AUS Taste auf der Frontseite des Vorverstärkers 5 Sekunden lang gedrückt, dann geht der Bivium in das Menü *Restore Factory Setting*. Alle vom Nutzer vorgenommenen Einstellungen werden durch diese Aktivierung gelöscht, und jeder Parameter wird auf Werkseinstellung zurückgesetzt.

# Sicherheit und Schutz

## DC Schutz

Der Bivium Vorverstärker schützt den Lautsprecher vor einem Gleichstromleck. Im Falle eines Gleichstromlecks wird der Audio-Ausgang automatisch getrennt.

## Kurzschlußschutz

Der Bivium Vorverstärker hat einen eingebauten Schutz vor kurzzeitigem Kurzschluss. Schließen Sie den Audio-Ausgang jedoch nicht absichtlich kurz.

## Wartung

### Reinigung

Der Bivium Vorverstärker benötigt keinerlei Einstellungen und bleibt viele Jahre lang in einem optimalen Zustand.

Reinigen Sie die Oberfläche mit einem weichen, trockenen Tuch. Verwenden Sie keine Lösungs- oder Reinigungsmittel.

### Batteriewechsel für die Fernbedienung

Schrauben Sie die Unterseite der Fernbedienung ab. Ersetzen Sie die alten Batterien durch alkalische Trockenzellbatterien der Größe AAA (LR03). Schließen Sie nach dem Batteriewechsel die Unterseite wieder. Wechseln Sie stets beide Batterien gleichzeitig aus. Ein Mischen von neuen und alten Batterien führt zu einer Verkürzung der Batteriebensdauer.

### Auswechseln der Sicherung

Ersetzen Sie die gelieferte Sicherung nur durch Sicherungen derselben Nenngröße.

Für 220 V Wechselstrom verwenden Sie träge T2A-Sicherungen, für 110 V träge T4A-Sicherungen.

## Technische Daten

Eingänge:	3 symmetrisch 2 asymmetrisch
Ausgänge:	1 symmetrisch 1 asymmetrisch
Frequenzgang:	10 Hz bis 185 kHz (+0/-0,5 dB)
THD+N:	<0,0005% (10 Hz to 20 kHz)
Signal-Rausch-Verhältnis:	>116 dBA
Kanalisolierung:	> 120dB
Eingangsimpedanz:	20 kOhm
Ausgangsimpedanz:	100 Ohm
Stromaufnahme:	28 Watt maximal / 18 Watt Standby
Gewicht:	21.7kg
Abmessungen:	400 mm x 307 mm x 87 mm (B x T x H)

# Garantie

Drei Jahre auf Material und Verarbeitung.

**Bivium Vorverstärker Bedienganleitung (Deutsch, R. 1.0)**

Synästec Audiosysteme GmbH, Veilchenweg 1, 72479 Straßberg, Deutschland

Website: [www.synaestec-audio.de](http://www.synaestec-audio.de), E-mail: [info@synaestec-audio.de](mailto:info@synaestec-audio.de)

Tel: +49 (0) 7434 532 496, Fax: +49 7434 532 626